

Šachtový poklop bez odvětrání v roznášecím rámu

E600 - plochy vystavené vysokému zatížení těžkou technikou

EUROPA 9



Kód	KEG95
Materiál	Beton, Litina
Hmotnost	338 kg
Norma	EN124-2
Balení	5 ks/pal
Třída zatížení	E600

Poklop EUROPA 9 s pantem, víko litina bez ventilace s uzavřeným pantem tichý design, pružinové zajištění víka v rámu, E600, rám beton-litina roznášecí DN1200 v.200mm bez osazení pro lapač, horizontální a vertikální PUR tlumící vložka na víku

VÍKO:

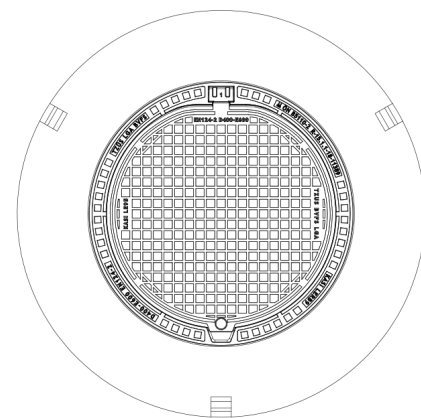
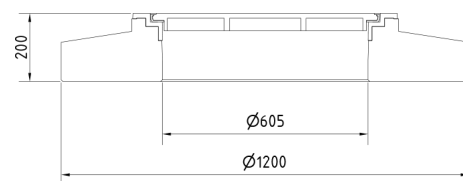
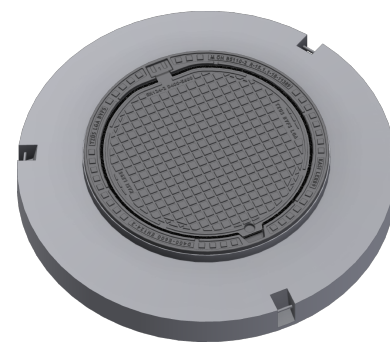
- Integrovaná tlumící vložka KASI-PUR s vysokou odolností
- Pant zajištěný proti vyjmutí z rámu
- Litinové bez odvětrání s tichým designem.
- Možnost vlastního motivu / loga
- Bezpečnostní aretace v 90°, max. otevření 120°

RÁM:

- Roznášecí rám 1200mm bez osazení pro lapač
- Výška rámu 200 mm, hmotnost 289kg
- Obráběná dosedací plocha rámu na 0,1mm
- Vhodný pro výměny poklopů v místech s lehce poškozeným konusem.
- Tři manipulační závěsy

OSTATNÍ:

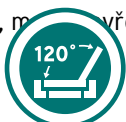
- Poklop je dodáván bez povrchové úpravy - varianty s barvou lze objednat
- Možnost varianty se zajištěním šroubem
- Vhodný do míst s extrémní dopravní zátěží



ZÁKAZNICKÁ
ŘEŠENÍ



TLUMICÍ VLOŽKA



MAX. ÚHEL
OTEVŘENÍ



ZAJIŠTĚNÍ PROTI
ODCIZENÍ



TICHÝ DESIGN